

10. СВИДЕТЕЛЬСТВО О ПРИЕМКЕ.

Счетчик холодной воды СКВХ _____ или горячей воды СКВУ _____ заводской № _____ соответствует техническим условиям ТУ 4213-001-65843100-2010 и признан годным к эксплуатации.

М.П.

Дата выпуска «__» _____ 20__ г.

11. СВЕДЕНИЯ О ГОСПОВЕРКЕ.

Счетчик на основании результатов государственной первичной поверки, проведенной организацией Госстандарта, признан годным и допущен к эксплуатации.

Государственный поверитель

М.П.

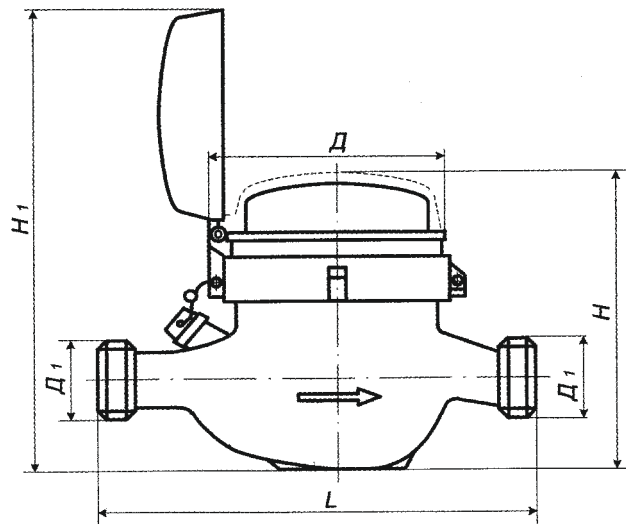
_____ (подпись)

Дата проверки «__» _____ 20__ г.

12. СВЕДЕНИЯ О ПЕРИОДИЧЕСКОЙ ПОВЕРКЕ.

Дата проверки	Результаты проверки	МПИ	Оттиск клейма	Подпись поверителя и Ф.И.О.

13. ГАБАРИТНЫЕ И ПРИСОЕДИНИТЕЛЬНЫЕ РАЗМЕРЫ



Условное обозначение счетчика	Монтажная длина L, мм	H, мм	H ₁ , мм	D, мм	D ₁ , мм	Масса, кг
СКВХ, СКВУ - 25	260	116	210	100	G 1 _{1/4}	2,2
СКВХ, СКВУ - 32	260	116	210	100	G 1 _{1/2}	2,5
СКВХ, СКВУ - 40	300	162	250	125	G 2	4,5
СКВХ, СКВУ - 50	300	162	270	125	G 2 _{1/2}	6,0

РОССИЙСКАЯ ФЕДЕРАЦИЯ
ОБЩЕСТВО С ОГРАНИЧЕННОЙ ОТВЕТСТВЕННОСТЬЮ

ПК "КАН"



AB 86

СЧЕТЧИК ВОДЫ КРЫЛЬЧАТЫЙ
СКВХ, СКВУ, СКВХД, СКВУД
ПАСПОРТ 4213-001-65843100-2010

Государственный реестр №49447-12

1. ОБЩИЕ СВЕДЕНИЯ ОБ ИЗДЕЛИИ.

Счетчики воды крыльчатые СКВХ, СКВУ, СКВХД, СКВУД (дистанционный герконовый выход) с диаметром условного прохода 25, 32, 40 и 50 мм, изготовленные по ТУ 4213-001-65843100-2010, предназначены для измерения объема сетевой по СНИП 41-02 и питьевой воды, протекающей в подающих и обратных трубопроводах закрытых и открытых систем теплоснабжения, системах холодного и горячего водоснабжения при температуре от 5 до 40°C и от 5 до 90°C, и давлении до 1,0 МПа (10 кгс/см²).

2. ТЕХНИЧЕСКИЕ ХАРАКТЕРИСТИКИ.

- Измеряемая среда - холодная питьевая вода и горячая сетевая вода.
- Давление измеряемой среды не более 1 МПа (10 кгс/см²).
- Температура окружающего воздуха от 5 до 60°C, относительная влажность до 98%.
- Потеря давления не более 0,1 м³/ч.
- Основные параметры счетчика (табл. 1).
- Пределы допускаемой относительной погрешности счетчика не должны превышать:
 - ± 5% от минимального расхода до переходного расхода;
 - ± 2% от переходного до максимального.
- Полный средний срок службы счетчика - не менее 12 лет.

Таблица 1.

Наименование основных параметров и размеров	Норма для счетчиков диаметром условного прохода, ДУ, мм			
	25	32	40	50
Расход воды, м ³ /ч				
минимальный, q _{min}	0,07	0,12	0,13	0,15
переходный, q ₁	0,28	0,48	0,60	0,80
номинальный, q _n	5,50	6,0	10,0	15,0
максимальный, q _{max}	7,0	12,0	20,0	30,0
Порог чувствительности не более, м ³ /ч	0,03	0,048	0,055	0,06
Максимальный объем воды (м ³), измеренный за:				
сутки	87,50	150,0	250,0	550,0
месяц	2625	4500	7500	11250
Емкость счетного механизма, м ³	99999		99999	
Минимальная цена деления, м ³	0,0001		0,0001	
Передаточный коэффициент, м ³ /импульс	1,0714x10 ⁻³	1,6156x10 ⁻³	5,0056x10 ⁻³	5,7471x10 ⁻³

Примечания:

- Под минимальным расходом q_{min} понимается расход, на котором счетчик имеет относительную погрешность ± 5% и ниже которого относительная погрешность не нормируется.
- Под переходным расходом q₁ понимается расход, на котором счетчик имеет погрешность ± 2,0%, а ниже которого ± 5,0%.
- Под номинальным расходом q_n понимается расход, равный 0,5 q_{max}.
- Под максимальным расходом q_{max} понимается расход, при котором счетчик может работать не более 1 часа в сутки с погрешностью ± 2%.

5. Под порогом чувствительности понимается расход, при котором турбина приходит в непрерывное вращение.

6. Значения минимального и переходного расходов даны для счетчика, устанавливаемого на горизонтальном трубопроводе циферблатом вверх (вертикальное расположение оси крыльчатки).

2.8. Дистанционный выходной сигнал счетчиков СКВХД и СКВУД соответствует параметрам по ГОСТ 26013, указанным в таблице 2.

Таблица 2.

Наименование параметра	Значение параметра
Характер сигнала	число - импульсный
Амплитуда напряжения импульсов, В	12,0 ± 0,6
Полярность	положительная
Цена одного импульса, л х имп.:	СКВХД, СКВУД - 25, 32 40, 50
	10 х 1 100 х 1

Примечание - Указанные параметры обеспечиваются при питании счетчика от источника питания напряжением 12 В постоянного тока по ГОСТ 21128 с допуском отклонением ± 2%, сопротивлении нагрузки приемника сигнала 15 кОм и сопротивлении линии связи не более 150 Ом.

3. КОМПЛЕКТНОСТЬ.

3.1. Комплект поставки счетчика.

Таблица 3.

Наименование	Кол. шт.	Примечание
Счетчик воды	1	
Паспорт	1	
Штуцер	2	
Гайки	2	
Прокладки	2	

4. УСТРОЙСТВО И ПРИНЦИП РАБОТЫ.

4.1. Принцип работы счетчика состоит в измерении числа оборотов крыльчатки, вращающейся под действием протекшей воды.

4.2. Поток воды подается в корпус счетчика, поступает в измерительную полость, внутри которой на специальных опорах вращается крыльчатка. Вода, пройдя зону вращения крыльчатки, поступает через выходное отверстие в выходной патрубок. Количество оборотов крыльчатки пропорционально количеству протекшей воды. Непосредственно на оси крыльчатки закреплена ведущая магнитная муфта, передающая вращение ведомой муфте, которая находится в счетном механизме. Ведомая муфта и счетный механизм отделены от измеряемой среды разделительным стаканом. Масштабирующий редуктор счетного механизма приводит число оборотов крыльчатки к значениям протекшей воды в м³. Счетный механизм имеет пять барабаничков для указания количества м³ и четыре стрелочный указатель для определения долей м³. На шкале счетного механизма имеется сигнальная звездочка, обеспечивающая повышение разрешающей способности счетчика.

4.3. Счетный механизм герметичен и защищен от воздействия магнитного поля.

5. МОНТАЖ И ПОДГОТОВКА СЧЕТЧИКА К РАБОТЕ.

5.1. Счетчик устанавливается в помещении или специальном павильоне с температурой окружающей среды от +5 до +60°С и относительной влажностью не более 98%. Место установки счетчика должно обеспечивать свободный доступ для осмотра, снятия показаний и гарантировать его эксплуатацию без повреждений.

5.2. Счетчик установить в трубопровод так, чтобы направление потока соответствовало стрелке. Счетчик рекомендуется ставить на горизонтальном участке трубопровода, шкалой вверх; присоединение счетчика к трубопроводу должно быть герметичным и выдерживать давление 1 МПа (10 кгс/см²); длина прямого участка до счетчика должна быть не менее 5Dу, после 2Dу. Установка осуществляется таким образом, чтобы счетчик всегда был заполнен водой.

5.3. Присоединение к трубам с диаметром большим или меньшим диаметром сходного патрубка счетчика осуществляется конусными промежуточными переходниками, устанавливаемыми вне зоны прямолинейных участков. На случай ремонта или замены перед прямыми участками труб до счетчика и после него ставятся вентили.

5.4 Перед счетчиком рекомендуется устанавливать дополнительный фильтр.

5.5 При монтаже запрещается использование сварки.

5.6. Допускается установка счетчика на вертикальном или горизонтальном трубопроводе при фронтальном или наклонном положении счетного механизма (горизонтальное или наклонное положение турбинки), при этом допускается увеличение значений минимального и переходного расходов, приведенных в табл. 1.

5.7. Заполнение счетчика водой необходимо проводить плавно во избежание повышенной вибрации и гидравлических ударов.

6. ЭКСПЛУАТАЦИЯ И ТЕХНИЧЕСКОЕ ОБСЛУЖИВАНИЕ.

6.1. Наружные поверхности счетчика должны содержаться в чистоте.

6.2. Не реже одного раза в неделю необходимо производить осмотр счетчика, проверяя при этом:

- нет ли течи в местах соединения фланцев с корпусом и трубопроводом. При появлении течи подтянуть фланцевые соединения, если течь не прекращается - заменить прокладку; - загрязненное стекло протереть влажной, а затем сухой полотняной салфеткой.

6.3. При появлении течи из-под счетного механизма или остановки счетчика, его необходимо снять и отправить на ремонт.

6.4. Ремонт счетчика допускается производить только организациям, зарегистрированным в органах Госстандарта.

6.5. После ремонта счетчик подвергается поверке.

6.6. Нормальная работа счетчика может быть обеспечена только при соблюдении следующих условий эксплуатации:

- монтаж счетчика должен быть выполнен в соответствии с разделом 5;

- счетчик должен использоваться для измерения воды на расходах, не превышающих значения номинального расхода q_n (указанного в табл. 1) и расходах не менее минимального расхода;

- количество воды, пропущенной через счетчик за сутки, не должно превышать значений, указанных в табл. 1;

- в трубопроводе не должны иметь место гидравлические удары и вибрации, влияющие на работу счетчика.

6.7. При заметном снижении расхода воды при постоянном напоре в сети необходимо прочистить входной фильтр от засорения.

6.8. при выпуске из производства счетный механизм каждого счетчика пломбируется поверителем.

6.9. Эксплуатация счетчика на максимальном расходе допускается не более 1 ч. в сутки.

6.10. Проверка счетчиков производится в соответствии с методикой поверки ГОСТ 8.156-83 ГСИ. Счетчики воды. Методика поверки.

6.11. Периодичность поверки счетчика при эксплуатации *на холодной воде - один раз в 6 лет; на горячей воде - один раз в 4 года.*

7. УСЛОВИЯ ХРАНЕНИЯ И ТРАНСПОРТИРОВАНИЯ.

7.1. Счетчик должен храниться в упаковке предприятия-изготовителя согласно условиям хранения 3 по ГОСТ 15150. Воздух в помещении, в котором хранится счетчик, не должен содержать коррозионно-активных веществ.

7.2. Транспортирование счетчика должно производиться любым видом закрытого транспорта, в том числе и воздушным транспортом в отопляемых герметизированных отсеках в упаковке, предохраняющей от механических повреждений.

7.3. Транспортирование счетчика должно соответствовать условиям 5 по ГОСТ 15150.

8. ГАРАНТИИ ИЗГОТОВИТЕЛЯ.

8.1. Изготовитель гарантирует соответствие счетчика требованиям технических условий ТУ 4213-001-65843100-2010 при соблюдении потребителем условий хранения, транспортирования, монтажа и эксплуатации.

8.2. Гарантийный срок эксплуатации счетчика 18 месяцев со дня ввода его в эксплуатацию при гарантийной наработке, не превышающей для счетчика с: Ду 25 мм - 47250 м³; Ду 32 мм - 81000 м³; Ду 40 мм - 135000 м³; Ду 50 мм - 202500 м³.

Гарантийный срок хранения - 1 год с момента изготовления.

9. СВЕДЕНИЯ О РЕКЛАМАЦИЯХ.

Изготовитель не принимает рекламации, если счетчик вышел из строя по вине потребителя из-за неправильной эксплуатации, не соблюдения указаний, приведенных в настоящем паспорте, а также нарушении условий транспортирования.

По всем вопросам связанным с качеством счетчика следует обращаться изготовителю по адресу: 350001, г. Краснодар, ул. Шевченко, 89, тел. (861) 239-62-02.